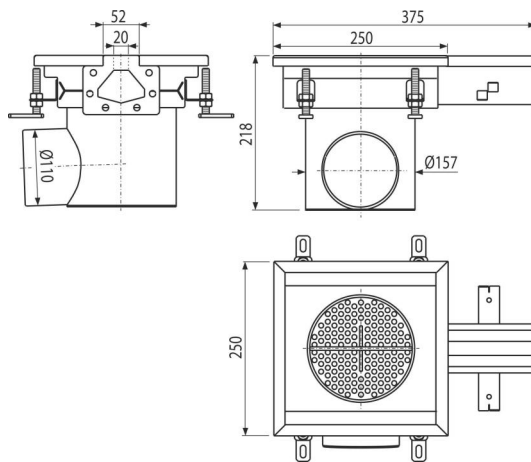


# APR7-1321-20-L

Индустриален краен сифон с входящ отвор 250x250,  
неръждаема стомана AISI 316L



### Приложение

За отводняване с нисък дебит на водата  
 За отводняване на големи промишлени съоръжения и други търговски  
 съоръжения в сградите, например в химическата и хранителната  
 промишленост

### Характеристики

- Материал на подовия сифон: неръждаема стомана 1,5 мм, DIN 1.4404
- Здраво захващане в бетон с лесно регулируеми крака и странични анкери
- Използваното уплътнение осигурява напълно водонепропуслива връзка
- Лесно почистване и поддръжка
- Регулируема височина в диапазона 85–125 мм
- Индустриален отводнител, направен от неръждаема стомана (термично обработен чрез ецване и пасивиране), този процес гарантира, че неръждаемата стомана дори след няколко години запазва своите свойства и надеждна работа

### Обхват на доставката

- Цедка за улавяне на мръсотията
- Регулируеми крачета 4 бр
- Уплътнения 1 бр
- Подов сифон
- Затвор против миризми

### Продуктов код, Логистична информация

Код	EAN	Тегло (брой   опаковка   палет)	Размери (брой   опаковка)	Количество (опаковка   палет)
APR7-1321-20-L	8595580573737	5,01   5,01   - кг	375x250x218   мм	1   - бр

Гаранция 2/5 гаранция \*      Митнически код 73269098      Норми EN 1253-1

### Технически спецификации

- Воден затвор 50 mm