

STABIL



Новата система мобилни скелета



NEW!



Иновативната предпазна рамка "GuardMatic System", гарантира лесно и безопасно сглобяване, чрез интеграцията на диагоналите.

NEW!



Фиксацията на шест места, осигурява максимална стабилност.

NEW!



Всеки пакет съдържа платформа осигурявайки максимално допустимо разстояние от 2,00m между двете платформи.

Работна височина: около 7,00 м

Работна височина: около 5,00 м

Работна височина: около 3,00 м



Сглобяване без инструменти.



Сигурен стоеж на водоустойчива и неплъзгаща се платформа.



Допълнителна стабилност, чрез V-оформения стабилизатор по дължина и ширина.

ЕКСТРИ



Опорни крака за по-голяма стабилност, налични като аксесоар.

ЕКСТРИ

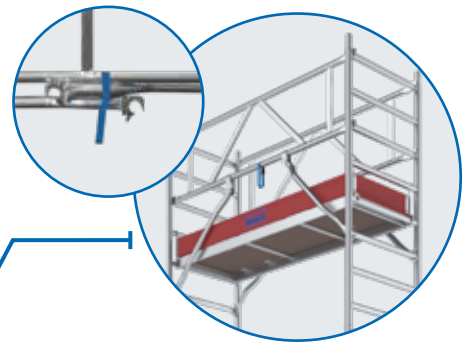


Колела Ø125mm или Ø150mm регулируеми налични като аксесоар.



Моля, винаги използвайте инструкциите!

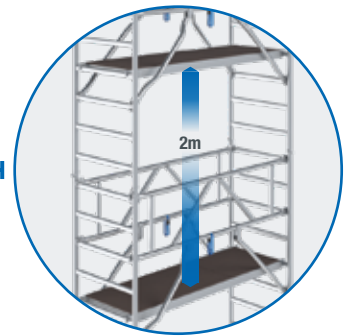
45% По- бързо сглобяване
около 45% по- бързо сглобяване



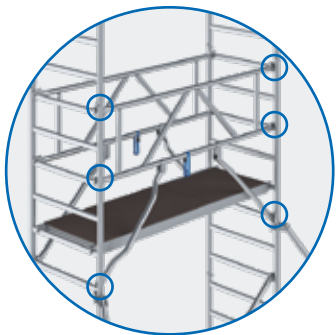
Иновативните рамки за парапети осигуряват лесен монтаж. Диагоналните подпори са напълно интегрирани и могат да бъдат прикрепени за компактен транспорт и съхранение.



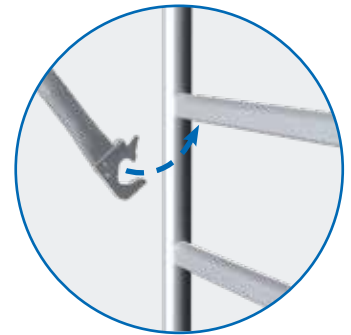
Пълен парапет от всички страни, когато преминавате през платформата.



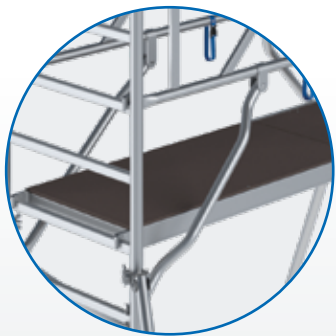
Броят на платформите се увеличава с височината. Така е осигурено максималното допустимо разстояние от 2m.



Максимална стабилност, благодарение на фиксирането на шест места.



Уникалната самозаклучваща се система на KRAUSE позволява лесно, бързо и безопасно сглобяване и разглобяване.



Иновативната форма на диагоналните подпори предлага една от най-широките платформи, налични на пазара.



Телескопичните въртящи се пети на опорните крака (230mm) осигуряват безопасна опора на всяка повърхност и стабилност при всякаква височина.

