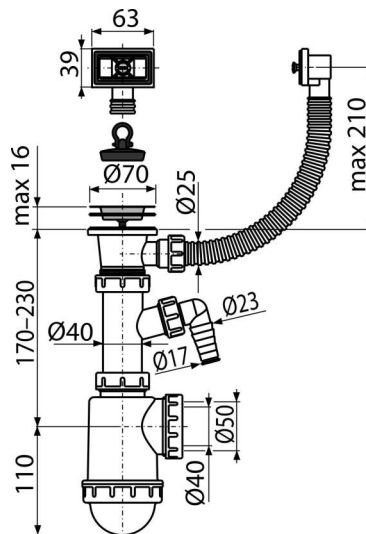


A444P-DN50/40

Сифон за мивка с неръждаема решетка DN70,
гъвкав преливник и конектор



Приложение

За мивка с преливник

Характеристики

- Материал: полипропилен
- С конектор за пералня или миялна машина
- Изход за отпадни води готов за свързване към дренажна тръба Ø50 мм или Ø40 мм

Обхват на доставката

- Решетка от неръждаема стомана
- Корпус на мивката с съединител и преливник
- PVC тапа

Продуктов код, Логистична информация

Код	EAN	Тегло (брой опаковка палет)	Размери (брой опаковка)	Количество (опаковка палет)
A444P-DN50/40	8594045937763	50 мм 0,43 6,38 198,5 кг	330×90×190 590×240×390 мм	15 420 бр

Гаранция 2/3 гаранция * Митнически код 39229000 Норми EN 274

Технически спецификации

- Съединител за маркуч 17-23 mm
- Дебит 44 l/min
- Термична устойчивост 95 °C
- Затвор против миризми 53 mm