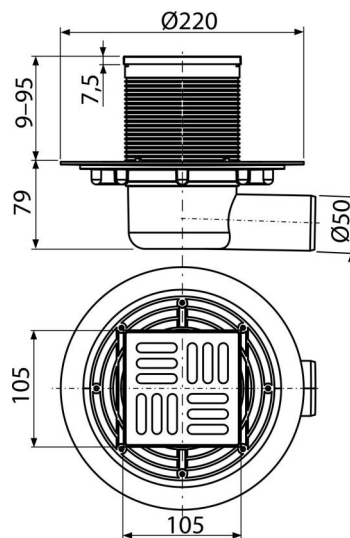


APV1321

Сифон подов 105×105/50 мм със странично оттичане, неръждаема решетка, комбиниран затвор SMART



Приложение

За достъп до инвалидни колички
За отводняване на нивото на пода
За вътрешен монтаж, където не се очаква редовно да се използва канализацията (пералня, котелни помещения, мазета)

Характеристики

- Странична връзка към канализация Ø50 мм
- Комбиниран хидрозатвор SMART
- Съвместимост с части за подови сифони, включително мокри, сухи и комбинирани уловители за миризми SMART
- Материал: неръждаема стомана AISI 304, DIN 1.4301
- Материал: полипропилен, устойчив на механични, химични и термични повреди
- Механично почистващ сифон до тръбата за отпадни води
- Решетка от неръждаема стомана 102 × 102 × 5 мм
- Широка изолационна яка за връзка с хидроизолационна конструкция
- Водният стълб и механичният капак ефективно предотвратяват проникването на миризми от канализацията
- Регулируема по височина гърло 9–95 мм

Обхват на доставката

- Сифонно тяло 105×105 мм
- Комбиниран хидрозатвор SMART
- Решетка от неръждаема стомана
- Комплект уплътнения
- Корпус на сифон Ø50 мм, страничен изход

Продуктов код, Логистична информация

Код	EAN	Тегло (брой опаковка палет)	Размери (брой опаковка)	Количество (опаковка палет)
APV1321	8595580518462	0,78 6,27 145,3 кг	230×190×230 780×245×475 мм	8 160 бр

Гаранция 2/6 гаранция * Митнически код 39269097 Норми EN 1253

Технически спецификации

- Обща монтажна височина 88-174 mm
- Диаметър на тръбата за отпадни води 50 mm
- Поток на входната мрежа 37 l/min
- Клас на натоварване K3 300 kg
- Затвор против миризми 30 mm