

AVZ103-R202

Външен отводняващ канал 100 мм с видим метален ръб и чугунена решетка, C250

Приложение

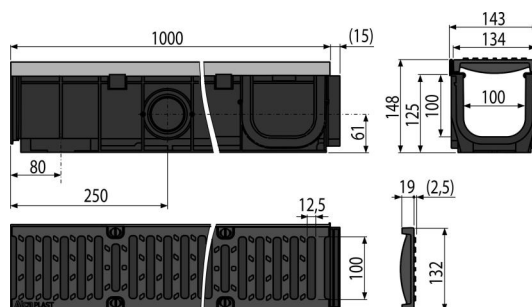
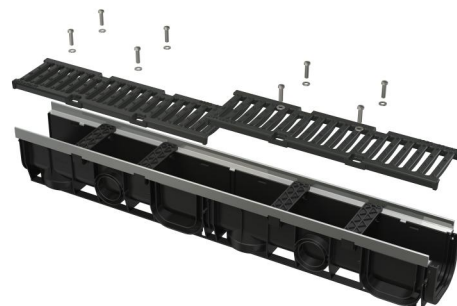
За отводняване на професионални паркинги за автомобили, пешеходни зони, настилки и прилежащи площи.

Характеристики

- Многобройни ребра за здраво закрепване
- Отводняването може да се намали наполовина, за да се образуват две равни части
- Метален вертикален фланец подсилва ръбовете
- Капакът на страничния отвор може да се използва и за входяща връзка с Ø75 мм
- Материал с UV стабилизатор против стареене, избледняване и разграждане на пластмасата
- Материал: полипропилен, изпълнен с талк, устойчив на механични, химични и термични повреди
- Модулна система - възможна връзка за оформяне на форми „I“, „L“, „T“ или „X“
- Подготвени слотове за използване на заключващите части за закрепване на канализацията в бетон
- Готов за използване по избор на уловителя за миризми с решетка за събиране на мръсотията
- Свързването на водата от страни на канализацията е възможно на четири места - Ø50 мм
- Изискан и здрав заключващ механизъм за лесно свързване на отделните канали
- Здрава конструкция - самоносеща
- Чугунена решетка - фиксирана към канализацията с осем броя винтове от неръждаема стомана, ширина на входящия процеп 12,5 мм
- Лесен достъп до канализацията - лесен за почистване
- Долна изходна връзка за отпадни води Ø110 мм
- Улейната заключваща сглобка позволява лесно свързване без допълнителни аксесоари!

Обхват на доставката

- Монтажен дистанционер 4 бр
- Чугунена решетка - 2 x 0,5 m - клас на натоварване C250
- Винтове от неръждаема стомана за фиксиране на решетката към канализацията, 8 бр
- Изпускателен корпус с метална рамка



Продуктов код, Логистична информация

Код	EAN	Тегло (брой опаковка палет)	Размери (брой опаковка)	Количество (опаковка палет)
AVZ103-R202	8595580547257	11,49 11,49 364,7 кг	148x1015x143 мм	1 30 бр

Гаранция	Митнически код	Норми
2/6 гаранция *	39269097	EN1433

Технически спецификации

- Обща монтажна височина 148 mm
- Диаметър на тръбата за отпадни води 110 mm
- Дебит на сифона 95,34 cm²
- Клас на натоварване C250 25000 kg
- Входно напречно сечение на чугунената решетка 433,774 cm²