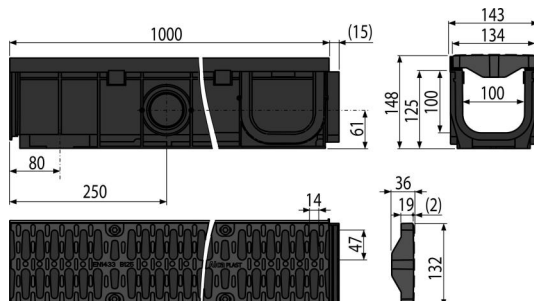
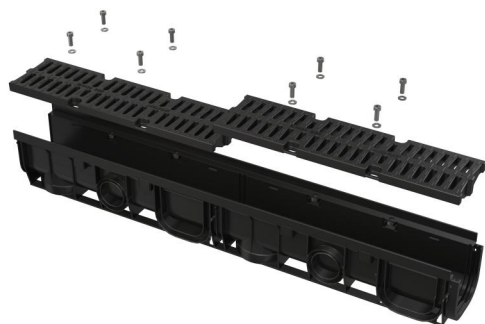


# AVZ104-R402

Външен отводняващ канал 100 мм с видим пластмасов ръб и композитна решетка, B125



## Приложение

За отводняване на зони с епизодично преминаване на автомобили, тротоари, пешеходни зони и подобни зони за леки автомобили

## Характеристики

- Многобройни ребра за здраво закрепване
- Отводняването може да се намали наполовина, за да се образуват две равни части
- Капакът на страничния отвор може да се използва и за входяща връзка с  $\varnothing 75$  мм
- Материал с UV стабилизатор против стареене, избледняване и разграждане на пластмасата
- Материал: полипропилен, изпълнен с талк, устойчив на механични, химични и термични повреди
- Модулна система - възможна връзка за оформяне на форми „I“, „L“, „T“ или „X“
- Подготвени слотове за използване на заключващите части за закрепване на канализацията в бетон
- Готов за използване по избор на уловителя за миризми с решетка за събиране на мръсотията
- Свързването на водата от страни на канализацията е възможно на четири места -  $\varnothing 50$  мм
- Изискан и здрав заключващ механизъм за лесно свързване на отделните канали
- Здрава конструкция - самоносеща
- Композитна решетка - фиксирана към канализацията с осем винта от неръждаема стомана, ширина на входящия процеп 14 мм
- Лесен достъп до канализацията - лесен за почистване
- Долна изходна връзка за отпадни води  $\varnothing 110$  мм
- Улейната заключваща сглобка позволява лесно свързване без допълнителни аксесоари!

## Обхват на доставката

- Композитна решетка - 2 x 0,5 m - клас на натоварване B125
- Винтове от неръждаема стомана за фиксиране на решетката към канализацията, 8 бр
- Изпускателен корпус с пластмасова рамка

## Продуктов код, Логистична информация

Код	EAN	Тегло (брой   опаковка   палет)	Размери (брой   опаковка)	Количество (опаковка   палет)
AVZ104-R402	8595580547264	3,68   3,68   240,8 кг	148x1015x143   мм	1   60 бр

Гаранция 2/6 гаранция \*      Митнически код 39269097      Норми EN 1433

## Технически спецификации

- Обща монтажна височина 148 mm
- Диаметър на тръбата за отпадни води 110 mm
- Дебит на сифона 95,3 cm<sup>2</sup>
- Клас на натоварване B125 12500 kg
- Входно напречно сечение на композитната решетка 364,1 cm<sup>2</sup>