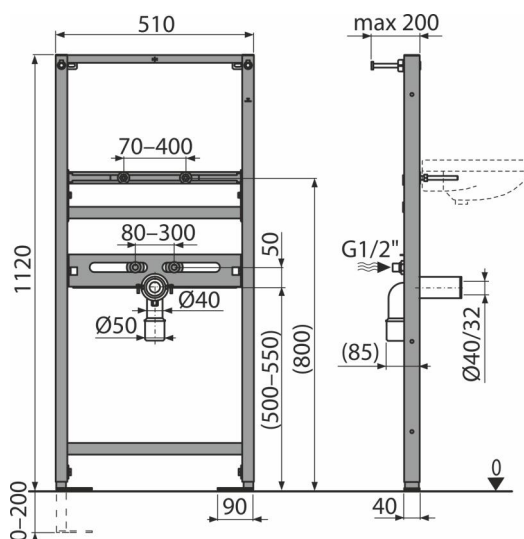


A104/1120

Монтажна рамка за мивка



Приложение

За монтиране пред опорна стена или към конструкция от гипсокартон

За монтаж на мивка

За окачени мивки на стена

Характеристики

- Рамката позволява за инсталирането към отделна достатъчно здрава преграда от гипсокартон, пред носещата стена
- Материал: прахово боядисан метал
- Регулируеми анкерни крачета и пружинна заключваща система, с обхват 0–200 мм
- Стъпка на водопровода 65–150 мм
- Стъпка на монтаж на умивалник 80–280 мм
- Самоносеща рамка със С-профил
- Регулируеми по височина прегради

Обхват на доставката

- Комплект елементи за закрепване на умивалници: болт M10 × 100 - 2 бр
- Комплект за фиксиране: винт Ø8 × 60 - 4 бр, дюбел Ø12 - 4 бр
- Капази за фиксиращия материал
- Коляно за отпадни води НТ 50 с уплътнение
- Свързващи фитинги G1 / 2"–G1 / 2"
- Монтажни рамки

Продуктов код, Логистична информация

Код	EAN	Тегло (брой опаковка палет)	Размери (брой опаковка)	Количество (опаковка палет)
A104/1120	8595580551544	8,26 8,26 267,9 кг	1125×515×75 1125×515×75 мм	1 30 бр

Гаранция 2/15 гаранция * Митнически код 73089098 Норми EN 14688

Технически спецификации

- Тест за натоварване 150 kg