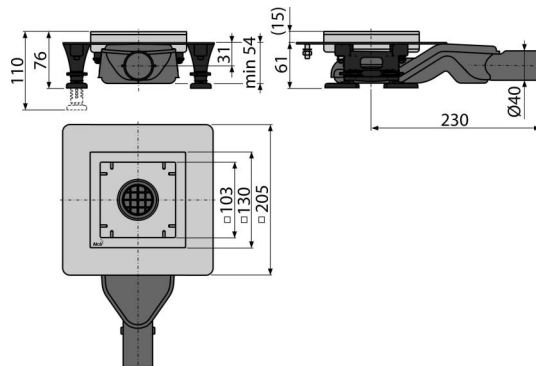


APV110

Неръждаем подов сифон 130×130 мм без решетка, много нисък, комбиниран затвор SMART



Приложение

За достъп до инвалидни колички

За отводняванена нивото на пода

За enterijer, gde će biti česta upotreba povezana sa redovnim oticanjem vode u

podni slivnik (kupatila) - kombinovani sifon za mirise SMART

Характеристики

- Странична връзка към канализация $\varnothing 40$ мм
- Материал на капана: полипропилен, устойчив на механични, химични и термични повреди
- Материал подовия сифон: неръждаема стомана AISI 304, DIN 1.4301, DIN 17240
- Механично почистващ сифон до тръбата за отпадни води
- Широка изолационна яка за връзка с хидроизолационна конструкция
- Височина на монтаж от 54 мм

Обхват на доставката

- Кука за изваждане на решетката
- Монтажен капак за промиване
- Пластмасово краче APZ13 UNI 4 бр
- Самозалепваща се хидроизолационна лента
- Сифон за APZ13-S6
- Тяло на клапан за миризма

Продуктов код, Логистична информация

Код	EAN	Тегло (брой опаковка палет)	Размери (брой опаковка)	Количество (опаковка палет)
APV110	8595580555160	1,92 11,53 250,5 кг	335×207×73 мм	6 120 бр

Гаранция 2/25 гаранция * Митнически код 39269097 Норми EN 1253

Технически спецификации

- Обща монтажна височина 76-110 мм
- Устойчивост на уловителя на миризми от налягане 270 Pa
- Диаметър на тръбата за отпадни води 40 мм
- Дебит 40 l/min
- Клас на натоварване K3 300 kg
- Затвор против миризми 31 mm