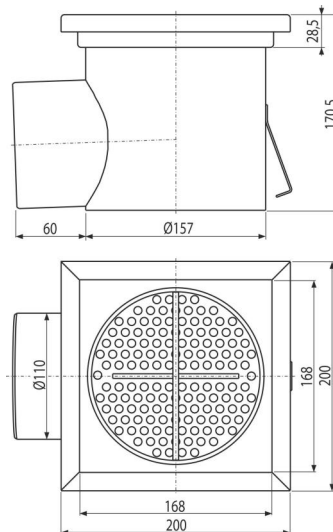


# APR4-1111

Индустриален сифон 200x200, неръждаема стомана AISI 304



## Приложение

За оттичане на голямо количество вода, подходящо и за големи разстояния

За отводняване на големи промишлени съоръжения и други търговски

съоръжения в сградите, например в химическата и хранителната

промишленост

## Характеристики

- Материал на подовия сифон: неръждаема стомана 1,5 мм, DIN 1.4301
- Здраво захващане в бетон с лесно регулируеми крака и странични анкери
- Регулируеми крачета 4 бр
- Индустриален отводнител, направен от неръждаема стомана (термично обработен чрез ецване и пасивирание), този процес гарантира, че неръждаемата стомана дори след няколко години запазва своите свойства и надеждна работа
- Висока скорост на водния поток

## Обхват на доставката

- Цедка за улавяне на мръсотията
- Регулируеми крачета 4 бр
- Уплътнения 1 бр
- Подов сифон
- Затвор против миризми

## Продуктов код, Логистична информация

Код	EAN	Тегло (брой   опаковка   палет)	Размери (брой   опаковка)	Количество (опаковка   палет)
APR4-1111	8595580573416	3,75   3,75   - кг	217x171x200   217x171x200 мм	1   - бр

Гаранция 2/5 гаранция \*      Митнически код 73269098      Норми EN 1253-1

## Технически спецификации

- Воден затвор 50 mm